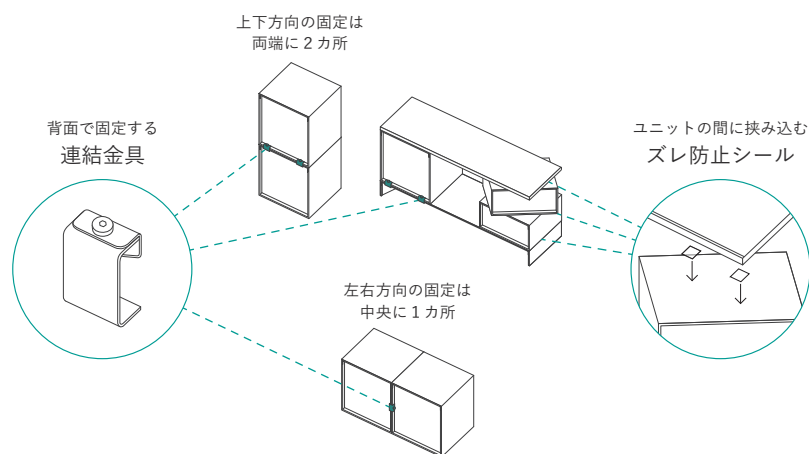


ユニット同士の組み合わせについて

ユニット同士の固定

ボックスユニットに付属の連結金具を取り付けることで背面でユニット同士の固定ができ、ズレを防止できます。また背面が見える場所でお使いいただける溝なしタイプの天板には、ボックスユニットとの間に貼るズレ防止シールを付属しております。



連結金具

背面の段差を利用して固定することでズレを防止するものです。



連結金具取付状態



ズレ防止シール

繰り返し使用できる透明タイプのもを用意しております。

インナーユニットの設置

インナーユニットはボックスの内寸ぴったりで作られているため、ボックスユニットにゆっくりと押し込むだけで設置完了。簡単に追加や配置換えもしていただけます。



扉セット

スクエアのボックスユニットの中に入れて使用する専用の設計ですので、単体ではご使用になれません。



引き出しセット

スクエアのボックスユニットの中に入れて使用する専用の設計ですので、単体ではご使用になれません。



コの字棚板

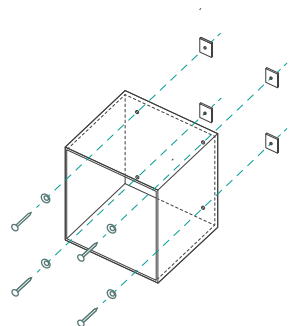
スクエアのボックスユニットの中に入れて使用する専用の設計ですので、写真の方向でのみご使用ください。

壁面への取り付けについて

ボックスユニットは取り付けの壁面の強度をご確認の上で施工いただけます。
※適したネジや壁取付部材(別売・下記参照)の詳細については弊社までお問い合わせください。

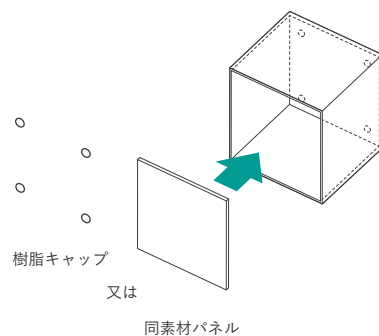
例) 取付方法の一例

1 スペースラーを使用して壁に設置します。



※適したネジの選定、穴あけ加工が必要

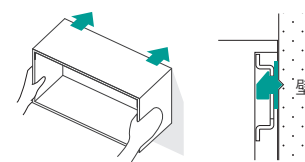
2 ネジ頭を隠します。



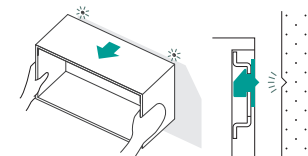
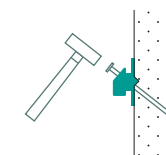
壁面簡単施工タイプ

浅型ボックスユニットの背面には、あらかじめ壁面取付パーツが組み込まれています。壁面に取付け位置の目印をつけることができ、思った位置に簡単に施工可能。ご購入時には縦横の取付け方向をご指定ください。(取付け可能な壁面：石膏ボード、木壁 / 安全荷重 5kg)

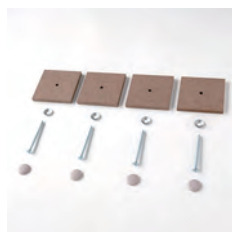
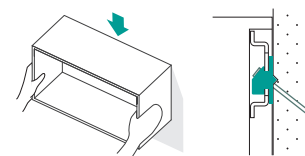
1 壁にユニットを押付け、目印をつけます。



2 目印の位置にパーツを釘打ちします。



3 ユニートを引っ掛けて設置します。



スペースラー及びネジセット

ユニット背面に挟み込むスペースラー(厚み9mm)と、木ネジ、ネジ頭隠し樹脂キャップを揃えたセットを用意しております。



ネジ頭隠しキャップ

それぞれの表面材に近似した色の樹脂キャップを選定しました。



ネジ頭隠しパネル

ボックスユニットと同素材の板(厚み5.4mm)を用意しております。



浅型ボックスユニット背面

簡単に施行するためのパーツが組み込まれています。
※水平器付属

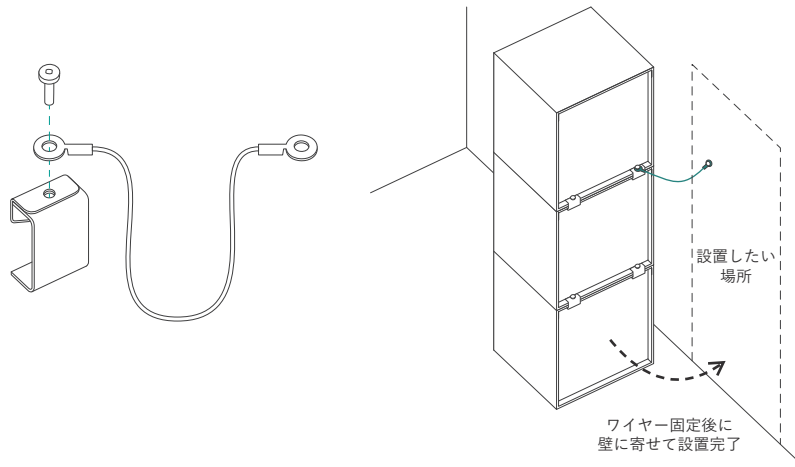


パーツを釘打ちした状態
石膏ボードに取り付けられます。

転倒の予防について

不意な転倒の予防に転倒防止ワイヤーをご用意しております。
転倒しないことを完全に防ぐ仕様ではないことをご理解いただいた上でご利用ください。

- 1 連結金具のネジ部にワイヤー先端部の穴に通します。
※ 約14センチ程度の長さがあります。
- 2 反対側のワイヤー先端部を壁に固定します。
※ 壁面の強度および適したネジには十分に配慮ください
※ 設置したときに隠れる場所にするときれいに仕上がります



転倒防止ワイヤー

連結金具と組み合わせてご使用いただけます。



組み合わせた状態



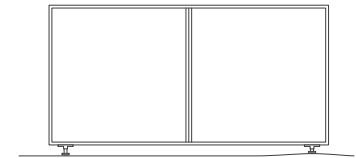
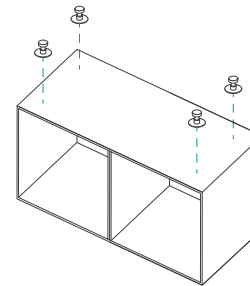
固定後の状態

壁面の材質、下地などにご配慮いただき適したネジで固定ください。

傾きの調整について

床面が水平ではない場合のユニットの水平調整や、ユニット自体を床面から離して設置した場合には、市販のアジャスター及びアジャスターベースをご利用ください。

- 1 アジャスターベースとアジャスターを組み合わせたものをユニット下面に両面テープなどで固定します。
- 2 それぞれの高さを調整します。



推奨アジャスター

スガツネ工業
薄型アジャスター TG型
M8×20mm
品番: TG-20



推奨アジャスターベース

スガツネ工業
ステンレス網製
アジャスターベース
品番: AP36



組み合わせた状態